

Организация: _____
 Адрес: _____
 Сфера деятельности: _____
 Контактное лицо: _____
 Контактная информация: _____
 - телефон: _____
 - факс: _____
 - e-mail: _____



1. Область применения дозирующего насоса / установки

Отрасль промышленности: _____
 Описание процесса: _____

2. Дозировочный насос

Производительность: - минимальная: _____ л/ч
 - номинальная: _____ л/ч
 - максимальная: _____ л/ч
 Давление в точке ввода: _____ бар
 Давление на входе в насос: _____ бар
 Температура окружающей среды: _____ °C
 Дозирование в: закрытую систему с давлением: _____ бар
 - открытый резервуар
 Установка на: - емкости _____
 - раме _____
 - стене _____
 - иное _____
 Длина всасывающей линии: _____ м
 Длина нагнетающей линии: _____ м
 Уровень точки всасывания: _____ м
 Уровень точки ввода: _____ м
 Уровень точки размещения насоса: _____ м
 Напряжение питания: _____ В
 Необходимый класс защиты: _____
 Опции насоса: для подбора см. раздел 6

3. Перекачиваемая среда

Название жидкости: _____
 Химическая формула: _____
 Концентрация: _____
 - в пересчете на _____ % _____ г/л
 - основное вещ-во _____ % _____ г/л
 - активное вещ-во _____ % _____ г/л
 Рабочая температура: от _____ до _____ °C
 Плотность (при рабочей t°): _____ кг/м³
 Вязкость (при рабочей t°): _____ сПз
 Взвесь: - содержание по весу: _____ %
 - размер: _____ мм
 - химический состав: _____
 Загазованность (наименование газа): _____
 Кристаллизация: _____
 Выпадение осадка: _____
 Доп. информация, паспорт вещ-ва _____

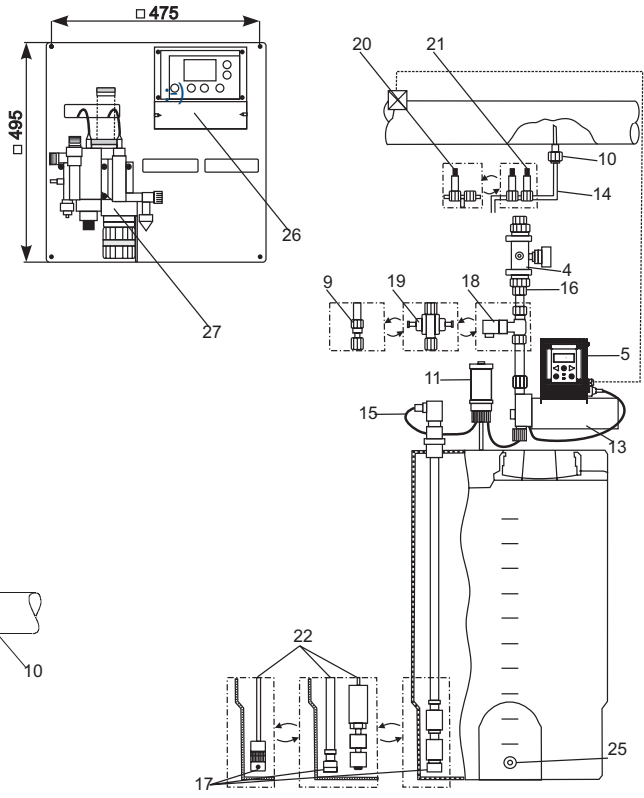
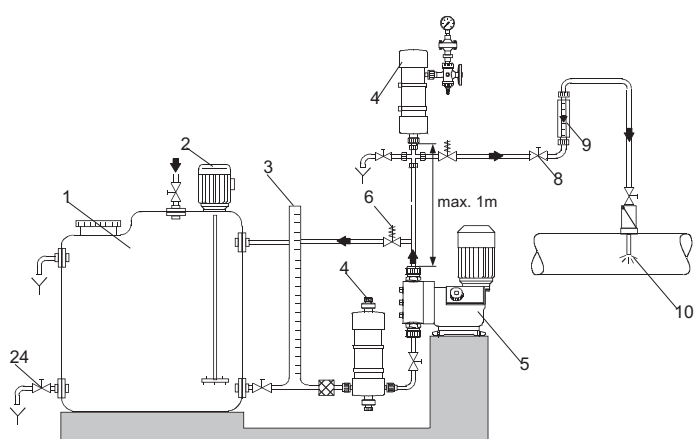
4. Система управления дозирующим насосом / установкой

Описание предполагаемой схемы работы: _____

Управление: _____
 - ручная настройка (оператор): _____
 - аналоговый сигнал 4-20 мА: _____
 - импульсный сигнал: _____
 - сигнал «АВАРИЯ»: _____
 - сигнал от датчика уровня: _____
 - концентрация (pH, Redox, Cl₂): _____
 - без системы управления: _____
 - иное: _____

5. Контрольно-измерительное оборудование

Параметр / Управляющий сигнал: - pH _____
 - Redox (ОВП) _____
 - Cl₂ (хлор) _____
 - O₃ (озон) _____
 - ClO₂ (диоксид хлора) _____
 - H₂O₂ (перекись водорода) _____
 - PAA (перуксусная к-та) _____
 - F - (фторид) _____
 - измерение и компенсация t° _____
 - индуктивная проводимость _____
 - электропроводность _____
 - импульсный расходомер _____
 Измерительная ячейка: - с гидромеханической очисткой _____
 - с электромоторной очисткой _____
 Монтаж системы КиП: - на стене _____
 - шкаф управления _____
 - иное _____
 Система мониторинга воздушной среды: _____
 Мини-лаборатория анализа воды: _____



6. Принадлежности и опции дозирующей установки DDS		Кол-во	Примечания	
Насос (5) - монтажный комплект	- гибкие трубы	<input type="checkbox"/>		
	- приемный клапан	<input type="checkbox"/>		
	- инжекционный клапан	<input type="checkbox"/>		
	- датчик разрыва мембраны/датчик утечки	<input type="checkbox"/>		
	- двойная мембрана	<input type="checkbox"/>		
	- система защиты диафрагмы	<input type="checkbox"/>		
	- система дозирования Plus3	<input type="checkbox"/>	только для DMH	
	- подогрев дозирующей головки	- электро <input type="checkbox"/> - проточный <input type="checkbox"/>		только для DDI, для сильно загазованных жидкостей,
	- демпфер пульсаций (4) <input type="checkbox"/>			
	- управление	- внешний микропроцессорный блок Etron Profi <input type="checkbox"/>		только для DMX, DMH
	- шина связи ProfiBUS, GeniBUS	<input type="checkbox"/>		только для DME
	- частотный преобразователь	<input type="checkbox"/>		только для DMX, DMH
	- подготовка под частотное регулирование	<input type="checkbox"/>		только для DMX, DMH
	- кабель подключения к внешним устройствам	<input type="checkbox"/>		
	- монитор дозирования (27)	<input type="checkbox"/>		датчик потока для контроля процесса дозирования
	- индикатор потока (9)	<input type="checkbox"/>		устройство для контроля процесса нагнетания
	- устройство заливки и самовсасывания (11)	<input type="checkbox"/>		для облегчения заливки, дегазации и сглаживания пульсаций
	- расходомер (26)	<input type="checkbox"/>		импульсный водосчетчик типа «ин-лайн»
	- датчик давления (28)	<input type="checkbox"/>		
	- датчик уровня (12)	<input type="checkbox"/>		устройство контроля уровня жидкости поплавкового типа
- манометр для демпфера пульсаций	<input type="checkbox"/>			
- иное	<input type="checkbox"/>			
- калибровочный / мерный стакан (3)	<input type="checkbox"/>			
- ЗиП комплект:	- приемный клапан <input type="checkbox"/> - инжекционный клапан <input type="checkbox"/> - дозирующая головка <input type="checkbox"/> - мембрана <input type="checkbox"/> - гибкие трубы и шланги <input type="checkbox"/>			
- установка	- переходная плита для монтажа на емкости <input type="checkbox"/> - кронштейн для монтажа на стене, и т.п. (13) <input type="checkbox"/>			
Обвязка				
- трубопроводы	- жесткие трубы (14) <input type="checkbox"/> - гибкие шланги (15) <input type="checkbox"/>			
- переходники и соединения (16)	<input type="checkbox"/>		для подключения насоса к трубопроводам	
Арматура				
- приемный клапан (17)	<input type="checkbox"/>			
- инжекционный клапан (10)	- гипохлорит, и т.п. <input type="checkbox"/>		для ввода реагента в магистраль с t среды до + 150°C	
- для горячих жидкостей	<input type="checkbox"/>			
- переливной клапан	<input type="checkbox"/>			
- предохранительный клапан (6)	<input type="checkbox"/>			
- вентиляционный клапан (18)	- ручной <input type="checkbox"/> - автоматический <input type="checkbox"/>		для удаления газов из проточной части	
- многофункциональный клапан (19)	<input type="checkbox"/>			
- блок клапанов	- переливной + предохранительный (20) <input type="checkbox"/> - предохранительный + отсечной (21) <input type="checkbox"/>			
- клапан поддержания давления (7)	<input type="checkbox"/>			
- вентили (8)	<input type="checkbox"/>			
- иное	<input type="checkbox"/>			
Емкость (1)	- объем- _____ л			
- конфигурация	- цилиндрическая (стандарт) <input type="checkbox"/> - кубическая <input type="checkbox"/> - иное <input type="checkbox"/>			
- материал	- PE (стандарт) <input type="checkbox"/> - иное <input type="checkbox"/>			
- всасывающая линия	- жесткая (22) <input type="checkbox"/> - гибкая (23) <input type="checkbox"/>			
	- с датчиком уровня <input type="checkbox"/> - без датчика уровня <input type="checkbox"/>			
	- с датчиком уровня <input type="checkbox"/> - без датчика уровня <input type="checkbox"/>			
- мешалка (2)	- ручная <input type="checkbox"/> - электрическая <input type="checkbox"/>			
- установка	- комплект для напольного крепления <input type="checkbox"/> - иное <input type="checkbox"/>		уши	
- слив - заглушка (25)	<input type="checkbox"/>			
- кран или вентиль (24)	<input type="checkbox"/>			
- иное	<input type="checkbox"/>			
Рама	- каркас / стэнд <input type="checkbox"/> - тележка <input type="checkbox"/> - иное <input type="checkbox"/>		конструкция и исполнение рамы оговаривается отдельно	
КиП	- контроллер (26) <input type="checkbox"/> - измерительная ячейка (27) <input type="checkbox"/>		для подбора см. раздел 5	
Щкаф управления	<input type="checkbox"/>		комплектация и исполнение ЩУ оговаривается отдельно	

ПРИМЕЧАНИЕ: материалы трубопроводов, уплотнений, емкостей, оговариваются и подбираются отдельно